

MX-B455W/MX-B355W

Sistemi digitali multifunzione

www.sharp.it

SHARP
Be Original.

Potente e compatto: ottieni più di quanto ti aspetteresti da un dispositivo A4.

Tempo e spazio sono preziosi in un ufficio con intensi carichi di lavoro. La tecnologia che scegli deve supportare la produttività, rendendo i processi quotidiani rapidi ed efficienti.

Sappiamo che alcuni progetti richiedono le potenti prestazioni delle MFP per gruppi di lavoro. Ma sappiamo anche che ti servono i vantaggi associati a un dispositivo compatto. Ecco perché abbiamo lanciato MX-B455W e MX-B355W, due nuove MFP A4 compatte che ti assicurano operazioni di stampa, copia e scansione rapide e agevoli; tutta l'affidabilità che ti aspetti da un dispositivo più grande, ma in un ingombro tanto piccolo da poter essere utilizzato ovunque.

Dalle interfacce utente personalizzate alla connettività wireless e alle evolute opzioni di sicurezza, le nuove MX-B455W/MX-B355W offrono funzionalità avanzate e la stessa eccellente esperienza utente che da sempre contraddistingue le MFP Sharp.

E grazie alle velocità di stampa di 45 ppm (MX-B455W) o 35 ppm (MX-B355W) in bianco e nero, avrai la certezza di completare qualsiasi lavoro in pochissimo tempo.



Un modo migliore di lavorare.

Tanto flessibile da adattarsi alle tue esigenze e con un'interfaccia di facile utilizzo per ottenere sempre il risultato desiderato.

MX-B455W e MX-B355W ti assicurano un'esperienza utente eccellente, grazie al touchscreen a colori da 7,0" che può essere orientato e personalizzato in base alle tue esigenze lavorative. Abbiamo inoltre mantenuto la stessa interfaccia utente degli altri multifunzione A3 Sharp, in modo da rendere quanto mai intuitiva la transizione alle nostre nuove MFP compatte.

Grazie al loro design modulare compatto, queste MFP si adatteranno a qualsiasi ambiente d'ufficio, sia che vengano posizionate su una scrivania o installate con stand a consolle. MX-B455W/MX-B355W soddisferanno ogni tua esigenza in termini di quantità e di qualità, grazie a una capacità carta standard di 550 fogli (ampliabile a 2.350 fogli) e alle ottime funzionalità di finitura per la realizzazione di documenti professionali.

Naturalmente la flessibilità non si basa solo sulla riduzione dello spazio di ingombro e sull'elevata facilità di utilizzo dell'interfaccia. Vuoi acquisire un documento e salvarlo direttamente nel formato Microsoft Office adeguato? Non preoccuparti. È semplice digitalizzare, archiviare e condividere le informazioni più importanti utilizzando la funzionalità OCR integrata, che converte i dati in file Microsoft Office modificabili, aiutandoti a risparmiare tempo prezioso.

E cosa ne pensi di consentire ai visitatori di utilizzare il dispositivo, anche se non sono connessi alla rete aziendale? Abbiamo pensato anche a questo. È possibile stampare i documenti Microsoft Office direttamente dalle chiavette USB, in modo facile e veloce.



Configurazione compatta desktop



Capacità carta ampliabile.



Finisher interno opzionale



Scegli una MFP Sharp potente e compatta per ottenere la flessibilità e la funzionalità che ti occorrono.

Flessibilità e connettività semplici.

Che tu sia in ufficio o stia lavorando da remoto, ora puoi stampare e acquisire facilmente i documenti, ovunque ti trovi.

Sappiamo che non vuoi in alcun modo limitare la tua giornata lavorativa; devi poter lavorare ovunque e in qualsiasi momento. La serie MX-B455W/MX-B355W è dotata delle funzionalità NFC e QR Code che ti permettono di collegarti tramite il tuo dispositivo mobile per stampare e acquisire facilmente, ovunque ti trovi.

Open Systems Architecture di Sharp ti consente di integrare la MFP con la rete e gli applicativi Cloud based, mentre con Single sign-on puoi accedere ai servizi cloud pubblici come Google Drive, OneDrive, SharePoint, Microsoft Online, Box e Sharp Cloud Portal Office, direttamente dall'MFP per incrementare la produttività e risparmiare tempo.

Abbiamo anche incluso la funzione di rilascio della stampa senza server, già disponibile su altri dispositivi Sharp, per consentirti di inviare e archiviare i documenti in modo sicuro sulla MFP principale per poterli quindi stampare in un secondo momento da qualsiasi MFP in rete.



Acquisisci i documenti in modo rapido e accurato.

Quando il tempo è poco, puoi fare affidamento sulle MFP Sharp per completare il lavoro.

Le MFP MX-B455W/MX-B355W vantano una velocità di scansione in bianco e nero e a colori di 110 ipm per la rapida digitalizzazione dei documenti, consentendoti di controllare il tuo flusso di lavoro documentale.



Alimentatore degli originali a singola passata fronte-retro da 100 fogli.

E poiché sappiamo che le tue esigenze di scansione non si limitano ai documenti, puoi acquisire in modo rapido e accurato anche carte d'identità e biglietti da visita.



Acquisisci carte d'identità e biglietti da visita

MX-B455W offre un alimentatore degli originali a singola passata fronte-retro da 100 fogli mentre MX-B335W dispone di un alimentatore degli originali fronte-retro da 50 fogli; entrambi sono perfetti per ambienti come le reception, dove le scansioni devono essere eseguite in modo tempestivo.



Alimentatore degli originali fronte-retro da 50 fogli.

Tranquillità assoluta.

Proteggi i tuoi dati.

La sicurezza dei dati è estremamente importante per tutte le aziende, con normative come il Regolamento generale sulla protezione dei dati (GDPR) dell'UE che rendono ancora più pressante l'esigenza di integrare la conformità nelle normali attività lavorative. Grazie alle funzionalità innovative delle MFP MX-B455W/MX-B355W, puoi stare certo che tutte le reti e i dati sono protetti dalla sicurezza multilivello offerta da Sharp.

La tecnologia Sharp incrementa la produttività e protegge i dati sensibili; puoi fare affidamento sulle nostre eccellenti funzionalità di sicurezza e sui flussi di lavoro avanzati per controllare l'uso e l'accesso, registrare le attività ed eliminare i dati dopo l'uso, di modo che le informazioni riservate e la proprietà intellettuale siano sempre protette, qualsiasi operazione tu svolga.

E per assicurarti il massimo livello di protezione, normalmente richiesto dalle organizzazioni governative, militari e legali, puoi avvalerti dello standard HCD PP (Hard Copy Device Protection Profile)*.

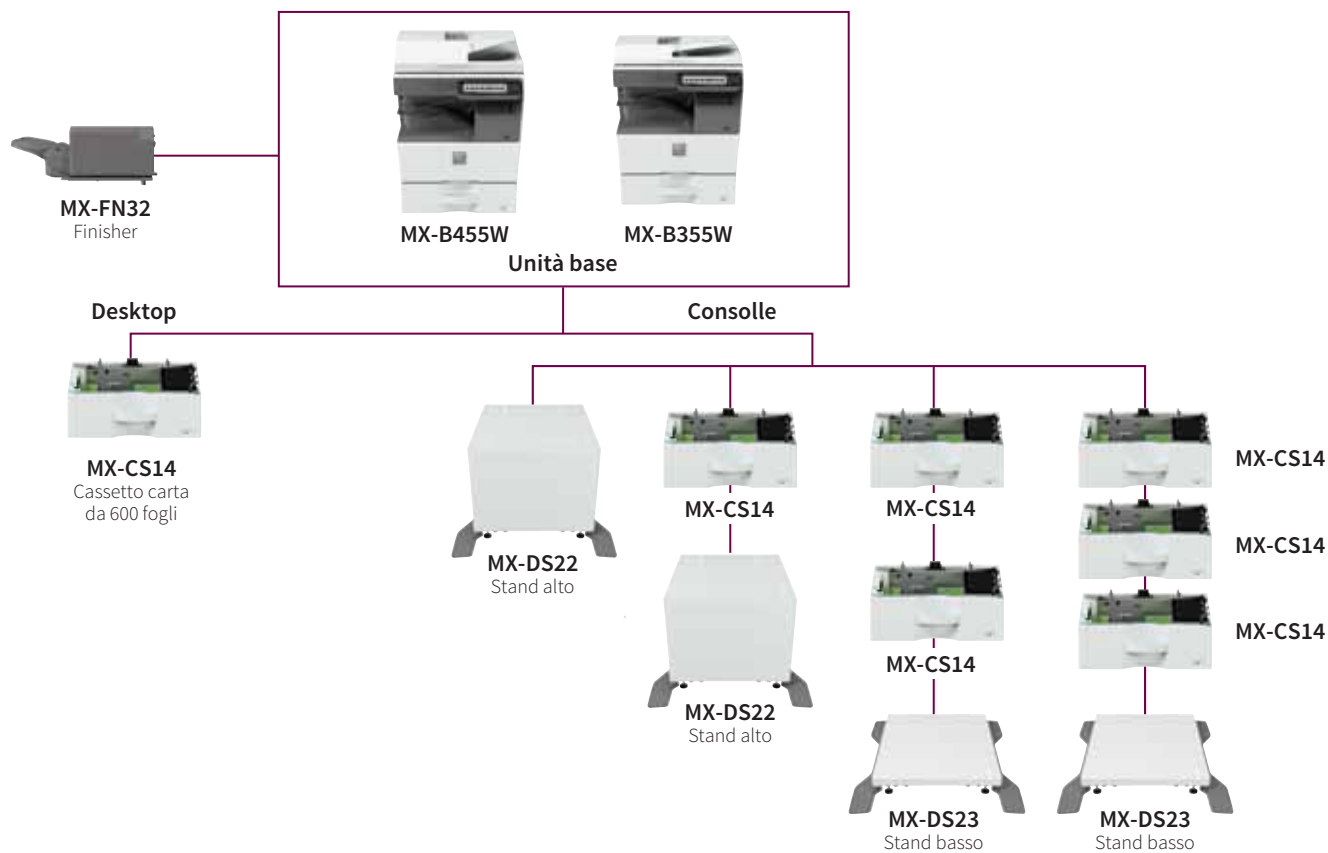
Attenti al consumo energetico e all'ambiente

Conosciamo l'importanza dell'impatto ambientale: ecco perché le nostre nuove MFP ti consentono di impostare un programma di accensione/spengimento per spegnere automaticamente l'unità agli orari prefissati.

Le innovative funzioni Eco Scan ed Eco Recommendation promuovono ulteriormente il risparmio energetico, dandoti la certezza di utilizzare l'energia solo quando necessario.

*1 Una volta abilitata, alcune funzioni potrebbero non essere disponibili.
HCD PP ver.1.0 - non Common Criteria.

Configurazioni



Opzioni

MX-PF10

Kit font codici a barre

MX-FWX1ED

Kit Internet Fax

MX-USX1/X5

Sharpdesk 1/5-License Kit

MX-US10/50/A0

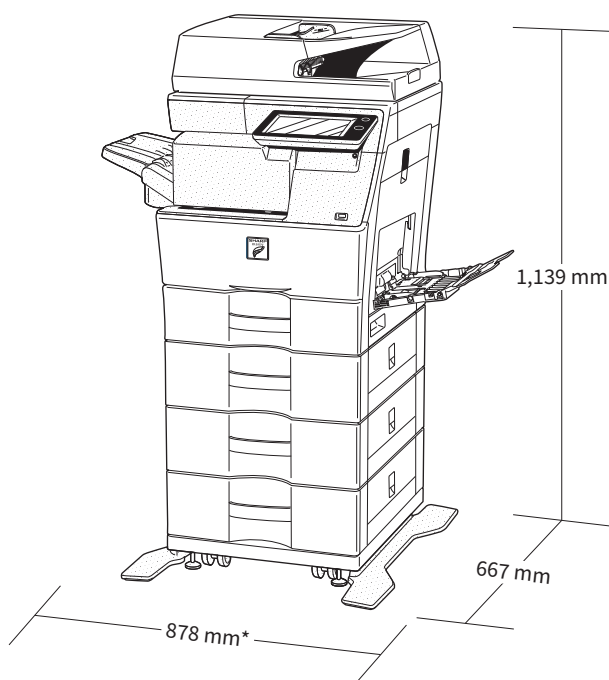
Sharpdesk 10/50/100-License Kit

MX-AMX1

Modulo di integrazione applicazioni

MX-FR59U*

Data Security Kit



Nota: Per l'installazione a pavimento, Sharp raccomanda di posizionare l'MFP su MX-DS22. L'installazione di due o tre MX-CS14 richiede un MX-DS23. Alcune opzioni potrebbero non essere disponibili in certi paesi.

* Disponibile in futuro.

Specifiche

Generali

Velocità (ppm/cpm) (Max)	A4 ¹
MX-B355W	35
MX-B455W	45
Display pannello di controllo	LCD touchscreen a colori da 7,0"
Formato carta ^{*2} (Min - Max)	A4 - A6
Grammatura carta (g/m ²)	
Cassetto 1	60 - 105
Cassetti 2 - 4	55 - 220
Multi-bypass	55 - 220
Capacità carta (Std - Max)	
Fogli	550 - 2,350
Cassetti	1 - 4 (più uscita bypass)
Tempo di riscaldamento ³ (sec.)	20
Memoria (GB)	
Stampa/Copia (condivisa)	5
HDD ⁴	500
Requisiti di alimentazione	Voltaggio AC locale ±10%, 50/60 Hz
Consumo energetico (kW) (Max)	1,84 (220 - 240V)
Dimensioni (mm) (L x P x A) ⁵	
MX-B355W	492 x 517 x 588
MX-B455W	492 x 517 x 638
Peso (kg) (circa)	
MX-B355W	31
MX-B455W	33

Copiatrice

Formato carta originali (Max)	A4
Tempo di prima copia ^{*6} (sec.)	
MX-B355W	5,3
MX-B455W	3,7
Copie multiple (Max)	9.999
Risoluzione (dpi)	
Scan.	600 x 600, 600 x 400
Gradazione	256 livelli
Zoom (%)	25 - 400, (25 - 200 utilizzando RSPF/DSPF) con incrementi dell'1%
Rapporti prefissati	10 (5R/5E)

Wireless LAN

Conformità	IEEE802.11n/g/b
Modalità di accesso	Modalità infrastruttura, modalità software AP
Sicurezza	WEP, WPA/WPA2-mixed PSK, WPA/WPA2-mixed EAP ⁷ , WPA2 PSK, WPA2 EAP ⁷

Scanner di rete

Metodo di scansione	Push scan (via pannello macchina) Pull scan (con applicazione TWAIN compatibile)	
Velocità di scansione ^{*8} (ipm)	Un lato	F/R
MX-B355W (RSPF 50 ff)	40	18
MX-B455W (DSPF 100 ff)	70	110
Risoluzione (dpi) (Max)		
Push scan	100, 150, 200, 300, 400, 600	
Pull scan	75, 100, 150, 200, 300, 400, 600, 50 - 9.600 dpi via impostazioni utente	
Formato file	TIFF, PDF, PDF/A, PDF criptato, PDF compresso ^{*9} , JPEG ^{*9} , XPS, PDF ricercabile, OOXML (docx, xlsx, pptx), text (TXT), rich text (RTF)	
Destinazione di scansione	Scan to e-mail, desktop, FTP server, cartella di rete (SMB), memoria USB, HDD	
Scanner utility	Sharpdesk	
Archiviazione documenti		
Capacità di archiviazione ¹⁰	Pagine	File
Cartelle principali e personalizzate	20.000	3.000
Cartelle veloci	10.000	1.000
Lavori memorizzabili ¹¹	Copie, stampe, scansioni, fax trasmessi	
Cartelle	Cartelle veloci, principali, personalizzate (max. 1.000)	
Stampante di rete		
Risoluzione (dpi)	600 x 600, 9.600 (equivalente) x 600	
Interfaccia	USB 2.0, 10Base-T/100Base-TX/1000Base-T	
Sistemi operativi supportati	Windows Server [®] 2008, 2008R2, 2012, 2012R2, 2016, Windows [®] 7, 8.1, 10 Mac OS X 10.6, 10.7, 10.8, 10.9, 10.10, 10.11, 10.12	
Protocolli di rete	TCP/IP	
Protocolli di stampa	LPR, Raw TCP (porta 9100), POP3 (stampa e-mail), HTTP, FTP per download file di stampa, IPP, SMB, WSD	
PDL	Standard: PCL, Genuine Adobe [®] PostScript [®] 3 TM	
Font disponibili	80 font per PCL, 139 font per Adobe [®] PostScript [®] 3 TM	
Fax		
Metodo di compressione	MH/MR/MMR/JBIG	
Protocolli di comunicazione	Super G3	
Tempo di trasmissione ¹² (sec.)	Meno di 3	
Velocità modem (bps)	33.600 - 2.400 con riduzione automatica	
Formato originali	A4 - A5	
Memoria (GB)	1 (integrata)	

^{*1} Caricamento lato corto. ^{*2} Con carta A5 è utilizzabile solo il caricamento lato corto. ^{*3} 20 secondi, per l'avvio tramite pulsante di accensione; 30 secondi per l'avvio tramite l'interruttore di accensione principale. A voltaggio prefissato, a 23°C. Potrebbe variare in base a condizioni e ambiente operativo. ^{*4} La capacità dell'Hard Disk potrebbe variare in base alle disponibilità. ^{*5} Inclusi regolatori e protuberanze ^{*6} Fogli A4 con caricamento lato corto da primo cassetto, utilizzando la lastra di esposizione, senza Selezione Colore Automatica e Modalità Colore Automatica, MFP in stato ready. Potrebbe variare in base a condizioni e ambiente operativo. ^{*7} Non applicabile a modalità software AP. ^{*8} Basato su chart standard A4 Sharp, utilizzando alimentatore originali e ingresso carta lato corto. Utilizzando settaggi default di fabbrica con Selezione Colore Automatica off. La velocità di scansione varia in funzione del tipo di documento e delle impostazioni di scansione. ^{*9} Solo colore/scala di grigi. ^{*10} La capacità di memorizzazione varia in funzione del tipo di documento e delle impostazioni di scansione. ^{*11} Alcune funzioni richiedono opzioni aggiuntive. ^{*12} Basato su chart standard Sharp con circa 700 caratteri (caricamento carta lato corto A4) a risoluzione standard in modalità Super G3, 33.600 bps, compressione JBIG.

Design e specifiche possono cambiare senza preavviso. Tutte le informazioni sono corrette al momento della stampa. Il logo ENERGY STAR è un marchio di certificazione e può essere utilizzato esclusivamente per certificare specifici prodotti che sono stati identificati come rispondenti ai requisiti del programma ENERGY STAR. ENERGY STAR è un marchio registrato negli Stati Uniti. Windows, Windows NT, Windows XP e Windows Vista sono marchi registrati da Microsoft Corporation. Adobe e PostScript 3 sono marchi registrati o marchi di fabbrica di Adobe Systems Incorporated negli Stati Uniti e/o in altri paesi. Tutti gli altri marchi, nomi di prodotti e loghi sono marchi di fabbrica o marchi registrati dai rispettivi proprietari. ©Sharp Corporation Dicembre 2017. Tutti i marchi riconosciuti. SE&O