

SHARP

MX-4050N/MX-3550N/MX-3050N
Sistemi Digitali Multifunzione a colori



MULTIFUNZIONE A3 A COLORI
PERFETTE PER LE TUE
ESIGENZE ATTUALI E FUTURE

Investire nelle tecnologie, significa avere aspettative di crescita
/Ecco perché le nostre multifunzione soddisfano le tue esigenze.

Ci sono sempre nuove sfide da affrontare /Ecco perché le nostre multifunzione sono pronte per il futuro

Dotare il tuo ufficio di infrastrutture informatiche e tecnologiche significa investire nel futuro, per essere pronto ad affrontare nuove ed inattese sfide. Ecco perché, con la loro ampia gamma di accessori opzionali e upgrade, le nostre multifunzione A3 a colori rappresentano la scelta vincente non solo per il presente ma anche per gli anni a venire.

Puoi scegliere fra 3 modelli Cloud-capable: MX-4050N ad elevate prestazioni, che copia e stampa alla velocità di 40 pagine al minuto (ppm), MX-3550N da 35 ppm e MX-3050N per gruppi di lavoro più ridotti.



CARATTERISTICHE ESSENZIALI E OPZIONI A VALORE AGGIUNTO

Tutto ciò che è essenziale è standard...

Un ampio touchscreen a colori da 10,1" orientabile per consentire sempre la massima visibilità, ti permette di accedere in modo intuitivo a qualunque funzione. Una guida rapida integrata ti segue in ogni passaggio, consigliandoti le impostazioni migliori per un risparmio energetico ottimale.

Inoltre, ogni utente può personalizzare il display, avendo sempre a portata di clic le funzioni di copia e scansione più frequentemente utilizzate.

La scansione è veloce e intuitiva; è possibile scansare automaticamente documenti misti in bianco e nero e a colori, anche di formati e grammature diverse.

I cassettei ospitano carta fino al formato SRA3, e una grammatura fino a 300 gm² garantendoti massima flessibilità.

... inoltre potrai contare su un'ampia gamma di opzioni a valore aggiunto

Queste nuove MFP includono quanto di meglio possiamo offrirti:

- Un'ampia gamma di soluzioni di finitura, inclusa la pinzatura a sella, pinzatura manuale e pinzatura senza punti metallici;
- La funzionalità "Single Sign-On" migliora l'efficienza consentendo alle persone di connettersi con i loro servizi di archiviazione Cloud preferiti, come Google Drive™, SharePoint® e OneDrive®, direttamente dal pannello operatore della MFP;
- Sharp OSA (Open Systems Architecture) per una maggiore integrazione con la rete e con gli applicativi Cloud based;
- L'ampia gamma di Optimised Software Solutions per aiutarti a ridurre i costi, incrementare l'efficienza e migliorare la sicurezza documentale;
- PDF compatto per scansare in file di grandezze gestibili;
- Adobe PostScript 3 per processi di stampa evoluti (opzionale);
- Scheda fax (opzionale);
- Vassoio di separatore di copie/stampe/fax per evitare che output diversi possano confondersi.

Spesso il tempo è tiranno /Ecco perché le nostre MFP sono progettate per darti di più.

Tutte le multifunzione possono stampare, copiare e scansionare. Ma le MX-4050N, MX-3550N o MX-3050N di nuova generazione possono darti di più.

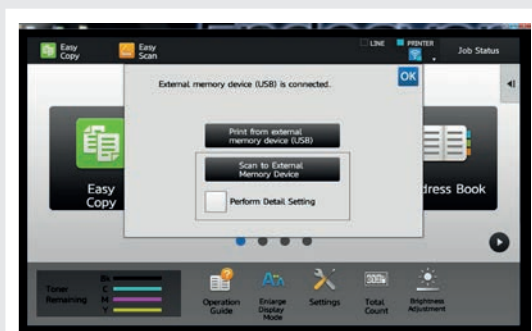
Utilizzabili come print server, offrono la comodità del 'Pull Printing': puoi utilizzare la funzione di Print Release per stampare i tuoi documenti da qualunque multifunzione Sharp presente nella tua rete.

Avrai così una maggiore flessibilità, in quanto potrai recuperare facilmente i tuoi documenti e allo stesso tempo proteggerli da occhi indiscreti.

Questo non solo garantisce la riservatezza, non lasciando mai i documenti incustoditi, ma evita di spostarti da un luogo all'altro portando con te pile di carta.



POTRAI PRENDERE I TUOI DOCUMENTI DA QUALSIASI MULTIFUNZIONE CONNESSA IN RETE



Se hai una pendrive USB contenente file Microsoft Office, puoi semplicemente inserirla nella MFP, selezionare i file che ti interessano e cominciare a stampare*. Con la stessa semplicità, puoi fare una scansione e archivarla direttamente nella pendrive USB o nel tuo archivio Cloud e avere contemporaneamente la copia del documento.

SEMPLICEMENTE, INSERISCI LA MEMORIA USB NELLA MULTIFUNZIONE E POTRAI INIZIARE A STAMPARE

Tutti i modelli, da 40, 35 o 30 pagine per minuto, producono stampe con colori brillanti e ricche di dettagli. Inoltre, i sistemi Auto Process Control e Developer Refresh garantiscono una qualità eccellente e costante, pagina dopo pagina.

Non esiste nulla di complesso, ma solo qualità costante nel tempo anche nel caso di originali misti.

ELEVATA QUALITÀ IMMAGINE



*MXPU10 richiesto.

Nessun manuale dell'utente da consultare / Ecco perché le nostre multifunzione rendono la vita in ufficio più semplice, per tutti

Investiamo in tecnologia che sia facile da utilizzare e che richieda interventi minimi. Si può accedere ad ogni funzione direttamente dal pannello a colori LCD da 10,1" personalizzabile, che include anche la navigazione web.

Non perderai tempo prezioso ad apprendere come impostare le funzioni più complesse perché potrai farlo semplicemente in qualsiasi momento.

Funzionalità evolute

Siamo ormai abituati ad accedere alle informazioni direttamente dal nostro smartphone, tablet e notebook. Attraverso la rete wireless (opzione) con Sharpdesk Mobile potrai stampare e scansare da e verso dispositivi mobili utilizzando qualunque App che supporti Google Cloud Print o piattaforma Android.

I nostri elevati standard di sicurezza rendono i tuoi dati e la tua rete sicuri e protetti.

La funzione Single Sign-On consente di autenticarsi un'unica volta dal pannello di controllo per un accesso immediato; consentendo alle persone di connettersi con i loro servizi di archiviazione Cloud preferiti, come Google Drive™, SharePoint® e OneDrive®, direttamente dal pannello operatore della MFP. Stampare documenti da Cloud e scansare documenti dalla MFP agli archivi Cloud richiede solo pochi istanti. Fai login una volta, e accedi a tutto!

Sicurezza totale

Quando rendi accessibile a tutti la tua MFP e i tuoi documenti attraverso il Cloud, vuoi avere la massima certezza che siano sicuri e protetti. Funzioni quali sicurezza evoluta, criptaggio e cancellazione dei dati presenti sull'Hard Disk (automatica oppure on demand), accessi controllati da password, inizializzazione dei dati quando la multifunzione cessa il suo periodo di noleggio, garantiscono una sicurezza a livello globale.

Eventualmente, per accessi ancora più controllati, si può aggiungere una card reader di terze parti; schede di rete sicure, SSL, protezione IPsec e di porte di rete. La funzione Document Control Function* evita di effettuare copie/stampe/scansioni e invii di fax non autorizzati.

Si evitano così spiacevoli incidenti che possano rivelare i contenuti di PDF protetti da password, Hidden Pattern Print contenenti PIN e password o informazioni sensibili che richiedono la presenza dell'utente prima della stampa.

Le nostre nuove multifunzione, oltre a tutti i criteri di sicurezza evidenziati e a quelli già presenti nei modelli precedenti, offrono anche il protocollo S/MIME per comunicazioni e-mail sicure, protezione avanzata dei dati e login/autenticazione utenti sicure.

Efficienza energetica

Fusione toner a bassa temperatura, impostazioni di on/off configurabili e automatiche, Eco Scan e tempi di riscaldamento rapidi sono solo alcune delle tante caratteristiche che assicurano consumi energetici estremamente ridotti.



SEMPLICI ICONE DRAG AND DROP PER PERSONALIZZARE LA SCHERMATA HOME

*Richiede Data Security Kit

Un team efficace necessita di tecnologie efficienti / Ecco perché le nostre MFP di nuova generazione sono ottimizzate per la produttività

La tecnologia evoluta delle MX-4050N, MX-3550N e MX-3050N migliora la produttività di tutti i gruppi di lavoro. Il tuo team scoprirà che stampare, copiare, scansionare e rifinire documenti può essere semplice, veloce ed efficiente. Ma questo non è che l'inizio.

Se connetti una di queste nuove multifunzione al mondo Cloud Portal Office e ad una o più delle nostre Optimised Software Solutions, vedrai la produttività aumentare ancora di più.

Cloud Portal Office

Cloud Portal Office è la "business-class" documentale, il nostro pluripremiato servizio per la collaborazione tra utenti, che connette smartphone, tablet, PC, MFP Sharp e la nostra lavagna interattiva BIG PAD in un solo ambiente informativo integrato.

Una volta abilitato in una di queste MFP, permette a tutti gli utenti di avere accesso on-demand a qualunque documento archiviato in uno spazio Cloud privato.

Basterà eseguire il login dal pannello di controllo, navigare e stampare.

Sarà anche possibile scansionare documenti che vengono indicizzati automaticamente, salvarli in un folder in Cloud, e inviare via e-mail ai colleghi con cui si vuole condividerli. Tutto questo, direttamente dalla MFP.

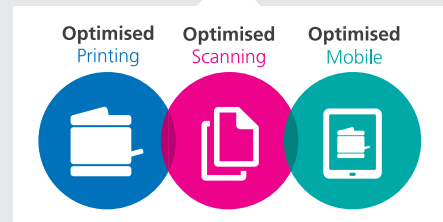
Optimised Software Solutions

Implementiamo costantemente il nostro catalogo di Optimised Software Solutions per aiutarti a ridurre i costi, incrementare l'efficienza e migliorare la sicurezza documentale.

Le nostre **Optimised Scanning Solutions** permettono di risparmiare tempo e prevenire rischiosi errori, semplificando e automatizzando la scansione, l'archiviazione e la condivisione dei documenti, indipendentemente dal loro formato e dal loro scopo.

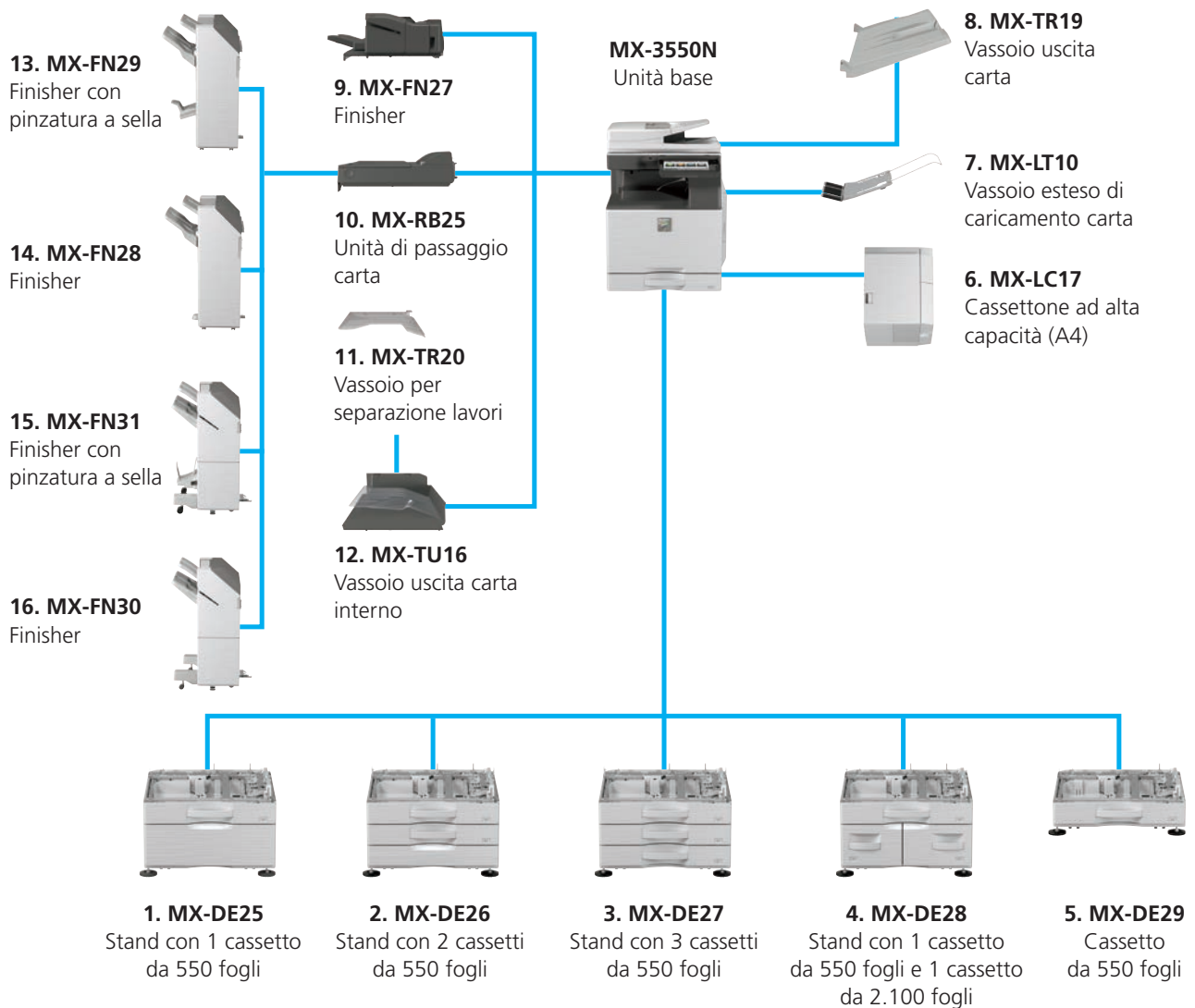
Le nostre **Optimised Printing Solutions** ti aiutano a monitorare e gestire l'utilizzo delle funzioni di stampa e copia, così da evitare utilizzi non autorizzati, tracciare e ottimizzare i costi, ridurre gli sprechi.

Le **Optimised Mobile Solutions** consentono alle persone di connettere tablet, smartphone, laptop facilmente e in sicurezza, così da essere sempre connesse e collegate.



MFP CLOUD READY
E SOFTWARE
OTTIMIZZATI





MX-3550N Unità base
Vassoio uscita carta interno
Stand con cassetto da 550 fogli



MX-3550N Unità base
Finisher interno
Stand con 3 cassette da 550 fogli
Vassoio uscita carta



MX-3550N Unità base
Stand con 1 cassetto da 550 fogli
e 1 cassetto da 2.100 fogli
Finisher con pinzatura a sella
+ unità di passaggio carta
Vassoio uscita carta
Cassettone alta capacità

Unità base

- 1. MX-DE25 Stand con 1 cassetto da 550 fogli**
SRA3 - A5R, 550 fogli (80 g/m²)
- 2. MX-DE26 Stand con 2 cassette da 550 fogli**
SRA3 - A5R, 550 fogli ognuno (80 g/m²)
- 3. MX-DE27 Stand con 3 cassette da 550 fogli**
SRA3 - A5R, 550 fogli ognuno (80 g/m²)
- 4. MX-DE28 Stand con 1 cassetto da 550 fogli + 1 cassetto da 2.100 fogli*¹**
Cassetto superiore: SRA3 - A5R, 550 fogli (80 g/m²)
Cassetto inferiore (vassoio di sinistra): A4, 1.200 fogli (60 - 105 g/m²)
Cassetto inferiore (vassoio di destra): A4 - B5, 900 fogli (60 - 105 g/m²)
- 5. MX-DE29*³ Cassetto da 550 fogli**
- 6. MX-LC17*³ Cassettone ad alta capacità (A4)**
A4 - B5, 3.000 fogli (80 g/m²)

Opzioni di finitura

- 7. MX-LT10 Vassoio esteso di caricamento carta**
Raccomandato per carta banner
- 8. MX-TR19 Vassoio uscita carta**
- 9. MX-FN27 Finisher interno**
A3 - B5 (offset/pinzatura), SRA3 - A5R (non offset)
Vassoio superiore: capacità massima 500 fogli*¹
Capacità di pinzatura: max. 50*¹ fogli multiposizione
Posizioni di pinzatura: 3 (frontale, sul retro o 2 punti)
Pinzatura manuale: 1 punto sul retro, max. 45 fogli (64 g/m²) o 40 fogli (80 g/m²)
Capacità di pinzatura Stapleless: max. 5 fogli (64 g/m²), 4 fogli (65 - 81,4 g/m²), 3 fogli (81.5 - 105 g/m²)
Posizioni di pinzatura: 1 punto sul retro (ad angolo), A3 - B5

Unità di foratura opzionali per MX-FN27:

- MX-PN14C - a 2/4 fori**
MX-PN14D - a 4 fori distanziati

- 10. MX-RB25 Unità di passaggio carta**
Obbligatoria con MX-FN28, MX-FN29, MX-FN30 o MX-FN31
- 11. MX-TR20 Vassoio per separazione lavori**
Richiede il vassoio uscita carta interno MX-TU16
- 12. MX-TU16 Vassoio uscita carta interno**
- 13. MX-FN29*¹ Finisher con pinzatura a sella (1.000 fogli)**
A3W - A5R (offset/pinzatura), SRA3 - A5R (non offset)
Vassoio superiore: capacità massima 1.000 fogli*¹
Capacità di pinzatura: max. 50*¹ fogli multiposizione
Posizioni di pinzatura: 3 (frontale, sul retro o 2 punti)*¹
Vassoio pinzatura a sella (inferiore): 7 fascicoli (11-15 fogli), 10 fascicoli (6-10 fogli), 20 fascicoli (1-5 fogli). Max. 15 fogli per fascicolo
- 14. MX-FN28*¹ Finisher (1.000 fogli)**
A3W - A5R (offset/pinzatura), SRA3 - A5R (non offset)
Vassoio superiore: capacità massima 1.000 fogli*¹
Capacità di pinzatura: max. 50*¹ fogli multiposizione
Posizioni di pinzatura: 3 (frontale, sul retro o 2 punti)*¹

Unità di foratura opzionali per MX-FN29 o MX-FN28:

- MX-PN15C - a 2/4 fori**
MX-PN15D - a 4 fori distanziati

15. MX-FN31*^{2*3} Finisher con pinzatura a sella (3.000 fogli)

A3 - B5 (offset/pinzatura), SRA3 - A5R (non offset)
Vassoio superiore: capacità massima 1.000 fogli*¹
Capacità di pinzatura: max. 50*¹ fogli multiposizione
Posizioni di pinzatura: 3 (frontale, sul retro o 2 punti)*¹
Pinzatura manuale: 1 punto sul retro, max. 45 fogli (64 g/m²) o 40 fogli (80 g/m²)
Capacità di pinzatura Stapleless: max. 5 fogli (64 g/m²), 4 fogli (65 - 81,4 g/m²), 3 fogli (81.5 - 105 g/m²)
Posizioni di pinzatura: 1 punto sul retro (ad angolo), A3 - B5
Vassoio pinzatura a sella (inferiore): 10 fascicoli (11-15 fogli), 15 fascicoli (6-10 fogli), 25 fascicoli (1-5 fogli). Max. 15 fogli per fascicolo

16. MX-FN30*^{2*3} Finisher (3.000 fogli)

A3 - B5 (offset/pinzatura), SRA3 - A5R (non offset)
Vassoio superiore: capacità massima 1.000 fogli*¹
Capacità di pinzatura: max. 50*¹ fogli multiposizione
Posizioni di pinzatura: 3 (frontale, sul retro o 2 punti)*¹
Pinzatura manuale: 1 punto sul retro, max. 45 fogli (64 g/m²) o 40 fogli (80 g/m²)
Capacità di pinzatura Stapleless: max. 5 fogli (64 g/m²), 4 fogli (65 - 81,4 g/m²), 3 fogli (81.5 - 105 g/m²)
Posizioni di pinzatura: 1 punto sul retro (ad angolo), A3 - B5

Unità di foratura opzionali per MX-FN31 o MX-FN30:

- MX-PN16C - a 2/4 fori**
MX-PN16D - a 4 fori distanziati

Stampa

- MXPK13 : Kit PostScript 3**
MXPU10 : Kit Direct Print (stampa diretta file MS Office)
MX-PF10 Kit font codici a barre

Fax

- MX-FX15 Scheda fax**
MX-FWX1 Kit Internet Fax

Connettività

- MXEB18 : Adattatore Wireless LAN**
Consente la connessione a rete wireless

Scansione

- MXEB11: Kit compressione dati**

Licenze Sharpdesk™

- MX-USX1/X5/US10/50/A0**
1/5/10/50/100 Licenze aggiuntive Sharpdesk™

Sharp OSA®

- MX-AMX1ED Modulo OSA di integrazione applicazioni**
MX-AMX2ED Modulo OSA di comunicazione applicazioni
MX-AMX3ED Modulo OSA account esterno

Sicurezza

- MX-FR51U*³ Data Security Kit**
Versione commerciale

*¹ Capacità carta massima: 1.000 fogli (80 g/m² A4) *² Capacità carta massima: 3.000 fogli (80 g/m² A4).
*³ Disponibile in un secondo momento *⁴ Cassetto da 2.100 fogli: formato massimo A4

Specifiche

Generali

Velocità (ppm/cpm) (max)	A4*	A3	SRA3
MX-4050N	40	20	18
MX-3550N	35	18	16
MX-3050N	30	16	15
Display pannello di controllo	LCD touchscreen a colori da 10,1"		
Formato carta (min - max)	SRA3 - A5**		
Grammatura carta (g/m ²)			
Da cassetto	60 - 300		
Multi-bypass	55 - 300		
Capacità carta (std - max)			
Fogli	650 - 6.300		
Cassetti	1 - 4 (più uscita bypass)		

Tempo di riscaldamento *3 (s)	10
Memoria	
Stampa/Copia (condivisa)	5 GB
HDD*4	250 GB
Requisiti di alimentazione	Voltaggio AC locale ± 10%, 50/60Hz
Consumo energetico (max)	1,84 kW (220 - 240V)
Dimensioni (L x P x A)*5	608 x 650 x 834 mm
Peso	79 Kg

Copiatrice

Formato carta originali (max)	A3	
Tempo di prima copia *6 (s)	Colore	B/W
	6.7	4.7
Copie multiple (max)	9,999	
Risoluzione (dpi)		
Scansione a colori	600 x 600	
Scansione in B/N	600 x 600, 600 x 400	
Stampa	600 x 600, 9,600 (equivalente) x 600 (dipende dalla modalità di copia)	
Gradazione	256 livelli	
Zoom (%)	25 - 400, (25 - 200 utilizzando RSPF) con incrementi dell'1%	
Rapporti prefissati	10 (5 R/5 I)	

Archiviazione Documenti

Capacità di archiviazione *11	Pagine	File
Cartelle principali e personalizzate	20.000	3.000
Cartelle veloci	10.000	1.000
Lavori memorizzabili *12	Copie, stampe, scansioni, fax trasmessi	
Cartelle	Cartelle veloci, principali, personalizzate (max. 1.000)	
Salvataggio dati riservati	Protezione con password (per cartelle principali e personalizzate)	

Stampante di rete

Risoluzione (dpi)	600 x 600, 9,600 (equivalente) x 600
Interfacce	USB 2.0, 10Base-T/100Base-TX/1000Base-T
Sistemi operativi supportati	Windows Server® 2008, 2008R2, 2012, 2012R2, Windows Vista®, Windows® 7, 8, 8.1, Mac OS X 10.4, 10.5, 10.6, 10.7, 10.8, 10.9, 10.10, 10.11
Protocolli di rete	TCP/IP
Protocolli di stampa	LPR, Raw TCP (port 9100), POP3 (e-mail printing), HTTP, FTP per download file di stampa, IPP, SMB, WSD
Linguaggi di stampa	PCL 6, opzionale Adobe® PostScript®3™
Font disponibili	80 font per PCL, 139 font per Adobe PostScript®3™

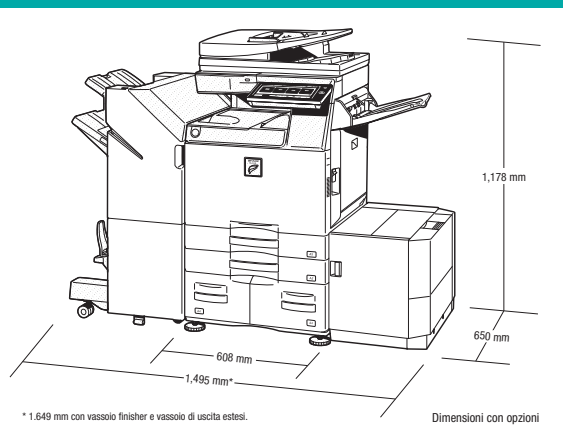
Scanner di rete

Metodo di scansione	Push scan (via pannello macchina) Pull scan (con applicazione TWAIN compatibile)
Velocità di scansione *7 (s)	Un lato 80; F/R 25
Risoluzione (dpi)	
Push scan	100, 150, 200, 300, 400, 600
Pull scan	75, 100, 150, 200, 300, 400, 600 50 a 9,600 dpi via impostazioni utente
Formato file	TIFF, PDF, PDF/A, PDF criptato, PDF compresso*8**9, JPEG*9, XPS, Microsoft® Office (pptx, xlsx, docx), text (TXT), rich text (RTF)
Destinazione di scansione	Scan to e-mail, desktop, FTP server, cartella di rete (SMB), memoria USB, HDD
Scanner Utility	Sharpdesk

Wireless LAN (richiesta opzione MX-EB18)

Conformità	IEEE802.11n/g/b
Modalità di accesso	Modalità infrastruttura, modalità AP
Sicurezza	WEP, WPA e WPA2 con PSK, WPA e WPA2 con EAP*10, WPA2 PSA WPA2 EAP*10

Dimensioni



Note

*1 Caricamento lato lungo. *2 Con carta A5 è utilizzabile solo il caricamento lato corto. *3 Al voltaggio indicato e a 23°C (73,4°F). Potrebbe variare in base a condizioni e ambiente operativo. *4 La capacità del HDD potrebbe variare in base alle disponibilità. *5 Fogli A4 con caricamento lato lungo da primo cassetto, utilizzando la lastra di esposizione, senza Selezione Colore Automatica a Modalità Colore Automatica, MFP in stato ready. Potrebbe variare in base a condizioni e ambiente operativo. *6 Basato su chart standard A4 Sharp, utilizzando alimentatore originale e ingresso carta lato lungo. Utilizzando settaggi default di fabbrica con Selezione Colore Automatica off. La velocità di scansione potrebbe variare in base al tipo di documento e alle impostazioni di scansione. *7 Solo colore. *8 Non applicabile a modalità software AP. *9 La capacità di memorizzazione potrebbe variare in base a tipo di documento e impostazioni di scansione. *10 Alcune funzioni richiedono opzioni aggiuntive. *11 Basato su chart standard Sharp con circa 700 caratteri (caricamento carta lato lungo) a risoluzione standard in modalità Super G3, 33.600 bps, compressione JBIG

Design e specifiche possono cambiare senza preavviso. Tutte le informazioni erano corrette al momento della stampa. Il logo ENERGY STAR è un marchio di certificazione e può essere utilizzato esclusivamente per certificare specifici prodotti che sono stati identificati come rispondenti ai requisiti del programma ENERGY STAR. ENERGY STAR è un marchio registrato negli Stati Uniti. Windows, Windows NT, Windows XP e Windows Vista sono marchi registrati da Microsoft Corporation. Adobe e PostScript 3 sono marchi registrati o marchi di fabbrica di Adobe Systems Incorporated negli Stati Uniti e/o in altri paesi. Tutti gli altri marchi, nomi di prodotti e loghi sono marchi di fabbrica o marchi registrati dai rispettivi proprietari. ©Sharp Corporation Marzo 2016.

SHARP

Inspiring ideas from technology

www.sharp.eu

