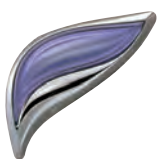


SHARP

MXM564N / MXM464N / MXM364N

Sistemi Digitali Multifunzione



MFP A3 IN BIANCO E NERO AD ALTA
PRODUTTIVITA'

Essere dinamici è la chiave del successo. **/Ecco perché** le nostre multifunzione sono pronte per qualsiasi sfida.

Pianificare in anticipo è fondamentale. /Ecco perché le nostre MFP sono pronte per il futuro.

Sei sempre pronto per qualsiasi sfida futura con le nostre MFP Cloud-Ready che rispettano l'ambiente.

Se desideri stampare e copiare in maniera affidabile e veloce, uno scanner con fronte/retro, finitura in linea unitamente a parametri di rispetto ambientali ai massimi livelli, queste tre nuove MFP ti supporteranno oggi e nei prossimi anni.

Facilità di utilizzo

Tutte le funzioni principali possono essere controllate semplicemente dal pannello touch LCD a colori da 7". Inoltre ti offriamo anche un pennino per un controllo ancora più preciso. Un dettaglio che fa la differenza e rende più piacevole usare le nostre periferiche.

Tutte le funzioni più importanti sono standard. La velocità di stampa è compresa tra 36 e 56 ppm, l'alimentatore degli originali integrato permette di scansire documenti fronte/retro anche a colori, un disco fisso da 320 GB accessibile dalla rete per salvare file e code di stampa.

Minori costi di esercizio. Minore impatto ambientale.

La ricerca ci ha portato a una nuovissima tipologia di toner con un basso punto di fusione in grado di ridurre notevolmente il consumo energetico. Questa e altre innovazioni ecologiche permettono a queste multifunzione di assicurare valori di consumo energetico totale (TEC) tra i più bassi della categoria.

Sicurezza ai massimi livelli

E' importante garantire la sicurezza dei dati e delle connessioni di rete con l'autenticazione utente integrata oppure con la scheda di rete che supporta SSL, IPsec e il controllo delle porte di rete.

In più è disponibile la stampa protetta per documenti riservati così come la criptatura dei dati e la cancellazione sicura dei dati sul disco fisso.

MFP A3 PRODUTTIVE ED EFFICIENTI



L'energia ha un costo sempre più elevato. /Ecco perché progettiamo multifunzione che consumano sempre meno.

Le nuove multifunzione MXM564N, MXM464N e MXM364N sono state concepite con il fine di garantire il massimo rispetto ambientale. Le lampade LED e il nuovo toner con un punto di fusione molto basso garantiscono minori consumi e tempi di riscaldamento più brevi.

Costruite con particolare attenzione all'ambiente

Per la costruzione di queste multifunzione abbiamo utilizzato plastica derivata da biomasse, cioè proveniente da materie di origine vegetale. In più, abbiamo sviluppato il nuovo toner Mycrostoner-CAP™ che riduce in misura significativa il consumo energetico per ogni pagina che stampi, perché fonde a temperature inferiori e in modo più efficiente in rapporto ai costi.

Risparmio energetico intelligente

La maggior parte delle MFP possono entrare automaticamente in pausa dopo un periodo di inattività stabilito, le MXM564N, MXM464N e MXM364N fanno molto di più.

Queste MFP sono infatti in grado di memorizzare le tue abituali modalità di utilizzo e mettersi in pausa quando prevedono un periodo di inattività, permettendoti inoltre di programmare orari specifici di accensione o spegnimento della multifunzione.

E i tuoi risparmi saranno ancora maggiori con la funzione di spegnimento automatico che sospende automaticamente il funzionamento della multifunzione al termine di un lavoro, mentre in altri momenti puoi semplicemente usare il pulsante manuale di risparmio energetico.

Eco Scan

Nei lavori che non prevedono l'uso del fusore, per esempio nella scansione di documenti, la funzione Eco Scan ti farà risparmiare ancora di più disattivando il fusore.



SOSTENIAMO IL
TUO AMBIENTE

I nostri clienti cercano versatilità e devono essere pronti ai cambiamenti. /Ecco perché offriamo una scelta ampia.

Qualsiasi modello tu scelga puoi essere sicuro di avere a disposizione tutte le funzioni di cui hai bisogno. Se non basta, puoi scegliere uno dei numerosi dispositivi opzionali per incrementare la produttività.

Cassetti carta aggiuntivi (inclusi vassoi ad alta capacità) per incrementare la capacità di alimentazione fino a 6.600 fogli per ore di stampa continua oppure l'estensione del vassoio bypass per stampare banner fino a 1.200 mm e creare così dei poster professionali.

Se desideri aggiungere la funzione di finitura automatica, possiamo offrirti un sistema di finitura con pinzatura, un sistema di finitura con pinzatura a sella e doppia piega per la realizzazione di opuscoli o libretti e un sistema di finitura interno salva-spazio per una semplice fascicolazione, pinzatura e raccolta sfalsata dei fascicoli. Puoi infine aggiungere un'unità di foratura per la creazione di documenti pronti da archiviare.

Ulteriori opzioni comprendono il modulo Sharp OSA per l'accesso diretto alle moderne applicazioni Cloud, la connessione di rete wireless, la stampa da smartphone e tablet, la tastiera estraibile per facilitare l'inserimento dei dati, l'emulazione PS3 e le dotazioni supplementari di sicurezza.

PRESTAZIONI FUNZIONI E OPZIONI



Sappiamo che punti al massimo valore. /Ecco perché queste MFP sono dotate di tecnologia Cloud-ready.

Le multifunzione MXM564N, MXM464N e MXM364N possono elevare la produttività e l'efficienza in ufficio a livelli mai raggiunti sinora con le loro straordinarie funzioni di connettività e condivisione delle informazioni.

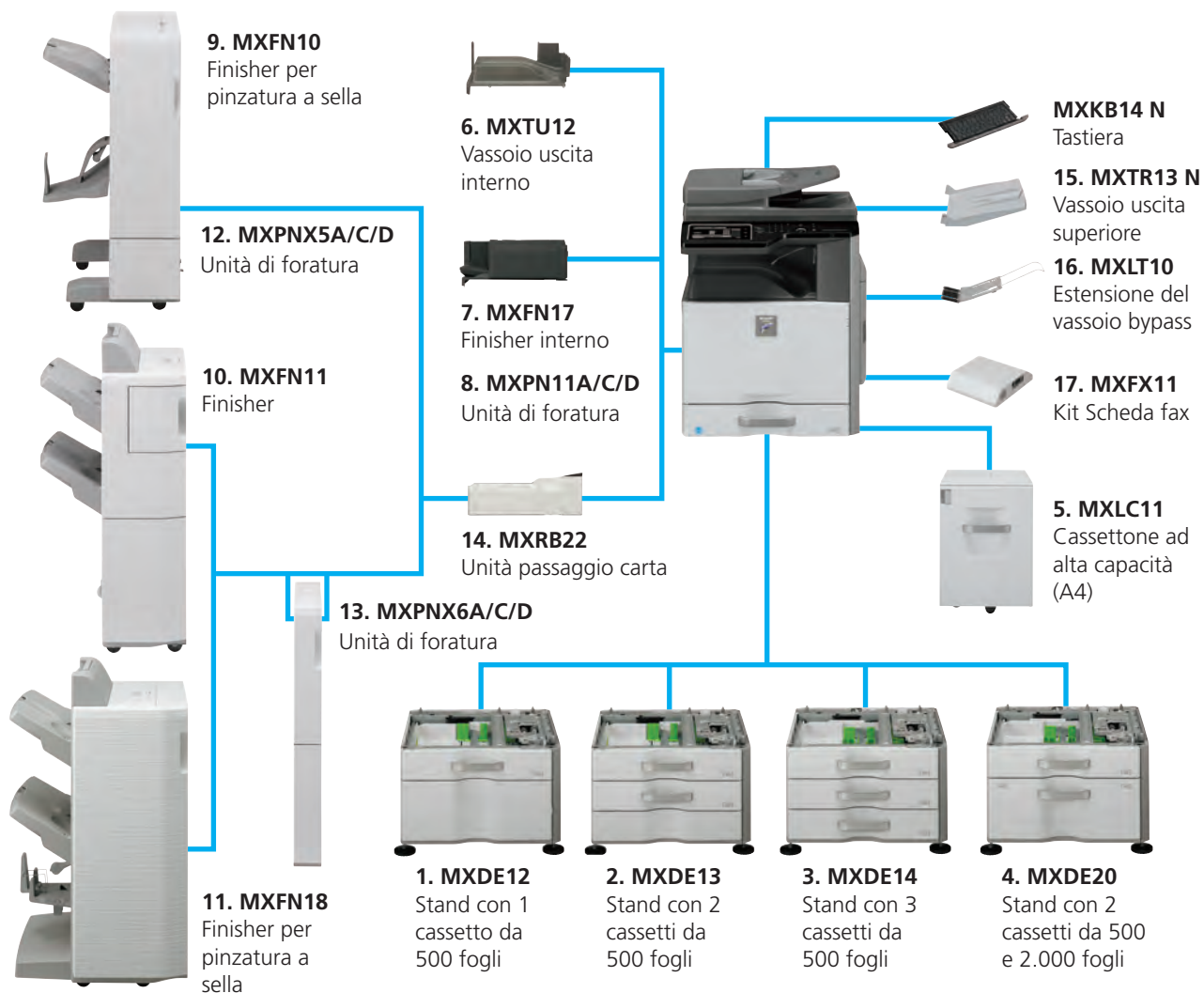
Forse non usi ancora applicazioni Cloud, ma questa è la direzione verso cui sta andando il mercato. È meglio essere pronti e investire nelle nostre MFP Cloud-ready.

Puoi decidere oggi o domani: un piccolo aggiornamento è tutto ciò che serve per beneficiare delle nostre applicazioni, accessibili direttamente dal pannello operatore.

Per maggiore flessibilità puoi aggiungere l'emulazioni PS3 per stampare file PDF direttamente da memorie USB oppure dal cloud oppure per una maggiore integrazione con le applicazioni Adobe.

Stampa e scansione in mobilità

L'applicazione gratuita Sharpdesk Mobile facilita per chiunque possieda uno smartphone o un tablet la connessione alla MFP tramite la propria rete Wi-Fi per visualizzare in anteprima e stampare file PDF, JPEG, TIFF, PNG e allegati e-mail o con altrettanta facilità effettuare e inviare scansioni dalla multifunzione ai dispositivi mobili.



Unità base
Finisher
Stand con 3 cassette da 500 fogli
Vassoio uscita superiore



Unità base
Unità passaggio carta
Finisher 4.000 fogli
Stand con 3 cassette da 500 fogli
Vassoio uscita superiore
Cassettone ad alta capacità



Unità base
Unità passaggio carta
Finisher con pinzatura a sella 4.000 fogli
Unità di foratura
Stand con cassetto da 500 e 2.000 fogli
Vassoio uscita superiore
Cassettone ad alta capacità

Unità base

MXKB14 N Tastiera

1. MXDE12 Stand con 1 cassetto da 500 fogli

A3 - A5R, 500 fogli ognuno (80 g/m²)

2. MXDE13 Stand con 2 cassette da 500 fogli

A3 - A5R, 500 fogli ognuno (80 g/m²)

3. MXDE14 Stand con 3 cassette da 500 fogli

A3 - A5R, 500 fogli ognuno (80 g/m²)

4. MXDE20 Stand cassette da 500 e 2.000 fogli

Cassetto superiore: A3 - A5R, 500 fogli (80 g/m²)

5. MXLC11 Cassettone ad alta capacità

A4, 3.500 fogli (80g/m²)

Opzioni di finitura

6. MXTU12 Vassoio uscita carta interno

7. MXFN17 Finisher

A3W - A5R (non offset), A3 - B5 (offset/pinzatura)

Vassoio superiore: capacità massima 500 fogli*¹

Capacità di pinzatura: max. 50 fogli multiposizione*¹

Posizioni di pinzatura: 3

8. Opzioni di foratura (per MX-FN17)

MXPN11A - A 2 fori

MXPN11C - a 4 fori

MXPN11D - a 4 fori distanziati

9. MXFN10 Finisher con pinzatura a sella (1.000 fogli)

A3 - B5 (offset/pinzatura), A3W - A5R (non offset)

Vassoio superiore: capacità massima 1.000 fogli*¹

Capacità di pinzatura: max. 50 fogli multiposizione*¹

Posizioni di pinzatura: 3

Vassoio pinzatura a sella (inferiore): 10 fascicoli (11-15 fogli), 15 fascicoli (6-10 fogli), 20 fascicoli (1-5 fogli). Massimo 15 fogli a fascicolo.

10. MXFN11 Finisher (4.000 fogli)

A3 - B5 (offset/pinzatura), A3W - A5R (non offset)

Vassoio superiore: capacità massima 1.550 fogli*¹

Vassoio inferiore: capacità massima 2.450 fogli*¹

Capacità di pinzatura: max. 50 fogli multiposizione*¹

Posizioni di pinzatura: 3

11. MXFN18 Finisher con pinzatura a sella (4.000 fogli)

A3 - B5 (offset/pinzatura), A3W - A5R (non offset)

Vassoio superiore: capacità massima 1.000/4.000 fogli*¹

Capacità di pinzatura: max. 50 fogli multiposizione*¹

Posizioni di pinzatura: 3

Vassoio pinzatura a sella (inferiore): 10 fascicoli (11-15 fogli), 15 fascicoli (6-10 fogli), 20 fascicoli (1-5 fogli). Massimo 15 fogli a fascicolo.

12. Unità di foratura (per MXFN10)

MXPNX5A - a 2 fori

MXPNX5C - a 4 fori

MXPNX5D - a 4 fori distanziati

13. Unità di foratura (per MXFN11 e MXFN18)

MXPNX6A - a 2 fori

MXPNX6C - a 4 fori

MXPNX6D - a 4 fori distanziati

14. MXRB22 Unità di passaggio carta

Richiesta con MXFN10, MXFN11 o MXFN18

15. MXTR13N Vassoio uscita carta superiore

16. MXLT10 Estensione vassoio bypass

(Supporto banner)

Fax

17. MXFX11 Kit Scheda Fax

Modulo Fax Super G3

MXFWX1 Kit Internet Fax

Stampa

MXPUX1 Kit Espansione XPS

Consente stampe XPS

MXPK11 Kit Espansione PS3

Abilita la stampa PostScript

MXPF10 Kit font codici a barre

Consente la stampa di codici a barre

MXEB13 Adattatore Wireless LAN

Consente la connessione alle rete wireless

Licenze Sharpdesk™

MXUSX1/X5/10/50/A0

1/5/10/50/100 Kit di licenze

Sharp OSA®

MXAMX1 Modulo di integrazione applicazioni

MXAMX2 Modulo di comunicazione applicazioni

MXAMX3 Moduloaccount esterno

Sicurezza

MXFR45U Data Security Kit*²

Versione commerciale.

*¹ A4 o inferiore, 80g/m². *² Disponibile successivamente.

Specifiche

Generali

Velocità motore di stampa (ppm/cpm) (Max)	A4	A3
MX-M564N	56	26
MX-M464N	46	22
MX-M364N	36	17
Formato carta (Min - Max)		
Cassetto	A5R - A3	
Multi-bypass	A5R - A3W	
Grammatura carta* (g/m ²)		
Cassetto	60 - 220	
Multi-bypass	55 - 300	
Capacità carta (Std - Max)		
Fogli	600 - 6.600	
Cassetti	2 - 4 (più vassoio bypass), configurazione min. con stand cassetto 500 fogli	

Copiatrice

Formato carta originale (Max)	A3
Tempo prima copia*	
MX-M564N	3,7 sec.
MX-M464N	3,9 sec.
MX-M364N	4,5 sec.
Copie multiple	Max 999 copie
Risoluzione (dpi)	
Scansione	600 x 600, 600 x 400, 600 x 300
Stampa	600 x 600, 9.600 (equivalente) x 600
Livelli	256
Zoom	25 - 400 (25 - 200% usando RSPF) con 1% di incremento
Rapporti copia prefissati	10 (5 riduzioni, 5 ingrandimenti)

Stampante di rete

Risoluzione (dpi)	600 x 600, 9.600*6 (equivalente) x 600
Interfacce	USB 1.1, USB 2.0, 10Base-T/100Base-TX/1000Base-T
Sistemi operativi supportati	Std Windows Server® 2003, 2008, 2008R2, 2012 Windows® XP, Windows Vista®, Windows® 7, 8 Opz*7 Mac OS X 10.4, 10.5, 10.6, 10.7, 10.8
Protocolli di rete	TCP/IP (IPv4, IPv6), IPX/SPX (NetWare), EtherTalk (AppleTalk)
Protocolli di stampa	LPR, Raw TCP (port 9100), POP3 (stampa e-mail), HTTP, Novell Printserver application con NDS e Bindery, FTP per download file di stampa, EtherTalk, IPP
Linguaggi di stampa	Std PCL6 Opz PostScript3*7, XPS*8
Font disponibili	80 font per PCL, 139 font per PostScript3
Utility di stampa	Sharpdesk Mobile

Wireless LAN (opzione MXEB13 richiesta)

Conformità	IEEE 802.11n/g/b
Metodo di accesso	Modalità infrastruttura, modalità Access Point
Sicurezza	WEP, WPA Personal*9, WPA Enterprise*9, WPA2 Personal*9, WPA2 Enterprise*9

Note

*1 A causa delle condizioni d'uso e del tipo di carta, la stampa non può essere eseguita correttamente. *2 A voltaggio nominale. Potrebbe dipendere dalla macchina e dall'ambiente operativo.

*3 La capacità dell'hard disk dipende da come sono acquisiti i dati. *4 Memoria locale opzionale. *5 Tempo migliore ottenuto caricando carta di formato A4 dal primo cassetto, usando il piano di esposizione quando la macchina è pronta. Potrebbe dipendere dalle condizioni della macchina e dall'ambiente operativo. *6 Le risoluzioni superiori a 600 dpi sono interpolate.

*7 Opzione MX-PK11 richiesta. *8 Opzione MX-PUX1 e 2GB di memoria richiesti. Per visualizzare file XPS su PC senza Windows Vista, è necessario XPS Viewer. *9 Non applicabile in modalità Ad-hoc*10 Solo colore. *10 Per visualizzare file XPS su PC senza Windows Vista, è necessario XPS Viewer.

*11 Basato sul test standard Sharp con circa 700 caratteri (su formato A4) con risoluzione std. in modalità Super G3, a 33.600 bps e compressione dati JBIG.

Il Design e le specifiche tecniche potrebbero subire variazioni senza preavviso.

Tutte le informazioni sono corrette al momento della stampa. Il logo ENERGY STAR è un marchio di certificazione e può essere utilizzato soltanto per certificare prodotti specifici che soddisfano i requisiti del programma ENERGY STAR. ENERGY STAR è un marchio registrato negli USA. Le linee guida ENERGY Star si applicano ai prodotti solo in USA, Europa, Australia Nuova Zelanda e Giappone. Windows, Windows NT, Windows XP e Windows Vista sono marchi registrati di Microsoft Corporation. Tutti gli altri marchi, nomi di prodotti e

Tempo di riscaldamento*	12 secondi (o meno)
Memoria (GB) (Min - Max)	
Copie/Stampa (condivisa)	3
HDD*3	320 GB
Opzionale*4	1
Requisiti di alimentazione	Voltaggio AC ± 10%, 50/60 Hz
Consumo energetico (kW) (Max)	1,84 (220 - 240V)
Dimensioni (L x P x A)	608 x 690 x 837 mm
Peso	
MX-M564N/MX-M464N	66 kg
MX-M364N	65 kg

Scanner di rete a colori

Metodo di scansione	Push scan (via pannello macchina) Pull scan (con applicazioni TWAIN compatibili)
Risoluzione (dpi)	
Push scan	100, 200, 300, 400, 600
Pull scan	75, 100, 150, 200, 300, 400, 600 50 a 9.600 dpi via impostazioni utente
Formato file	TIFF, PDF, PDF criptato, PDF/A-1b, JPEG*10, XPS*11
Destinazione di scansione	Scan to e-mail, desktop, FTP server, cartella di rete (SMB), memoria USB
Utility scanner	Sharpdesk, Sharpdesk Mobile

Archiviazione documenti

Capacità di archiviazione*	
Cartella personale o principale:	20.000 pag. o 3.000 file
Cartelle veloci:	10.000 pag. o 1.000 file
Lavori memorizzabili	Copie, stampe, scansioni, fax trasmessi*13
Lavori archiviati	Cartelle veloci, cartella principale, cartelle personalizzate (max. 1.000)
Salvataggio dati riservati	Protetti da password

Fax (opzione MXFX11 richiesta)

Metodo di compressione	MH/MR/MMR/JBIG
Protocollo comunicazione	Super G3/G3
Tempo di trasmissione*	Meno di 3 sec.
Velocità modem	33.600 - 2.400 bps con adeguamento automatico
Risoluzione	
Std	203,2 x 97,8 dpi
Ultra Fine	406,4 x 391 dpi
Formato documenti	Da A5 a A3
Memoria	1 GB
Livelli di grigio	256 livelli

Dimensioni Esterne

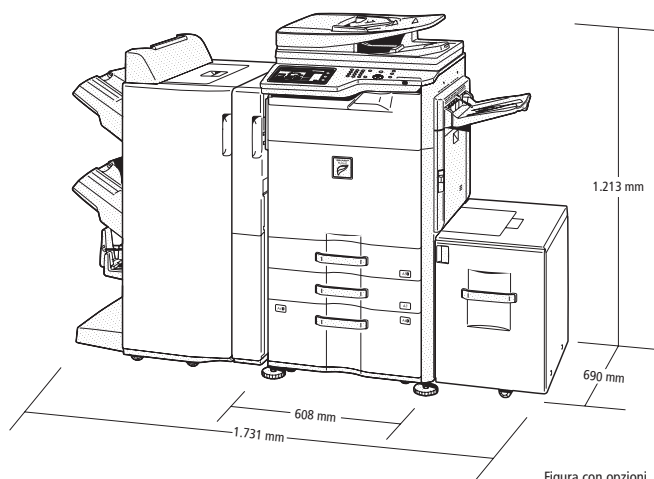


Figura con opzioni.

This is Why

www.sharp.it

SHARP

